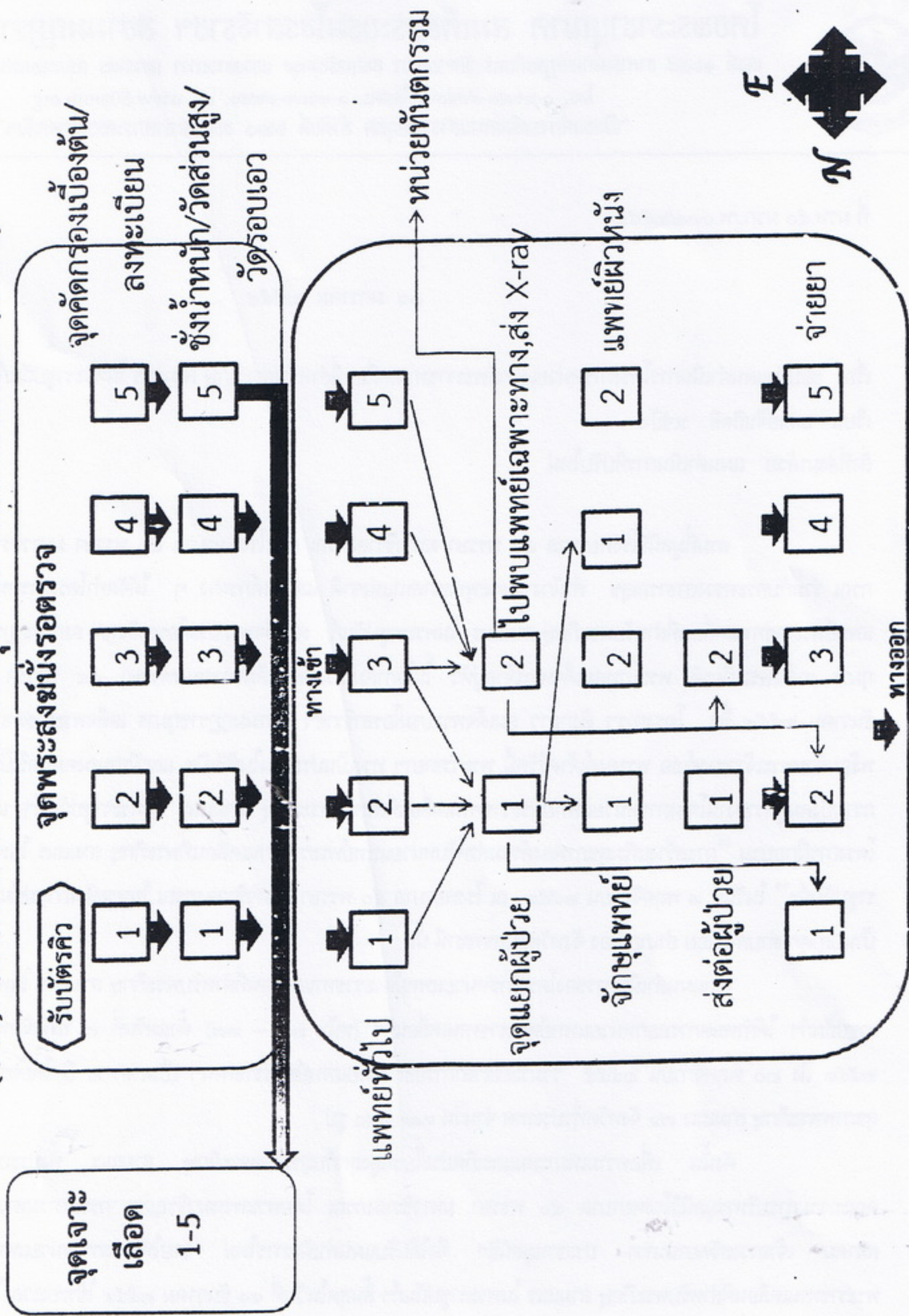






(ร่าง) แผนผังศาลาไม้ 2 ชั้น จุดบริการหน่วยแพทย์ (ชั้น 1)



(ร่าง) แผนผังศาลาไม้ 2 ชั้น จุดบริการหน่วยแพทย์ (ชั้น 2)

